
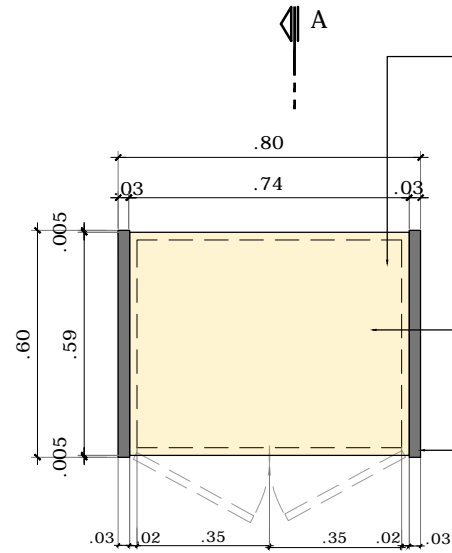


DETALHAMENTO			
	Endereço: Rua Tabaiaras 360, Ilha do Retiro, Recife-PE		
	Cliente: SEBRAE / PE	Projeto: SEBRAE / PE	
Desenho No.: PO7.1	Projeto Por: Certa Engenharia e Construções LTDA	Equipe Técnica: Juliano Dubeux, Gabriela Matos, Ana Amélia Almeida	
	End: Av. Alfredo Lisboa, 507, 1º Andar - Bairro do Recife	Telefone: 3424 3796	Arquivo: 676_PO7_D09_MESA CAFÉ_R02
Assunto: D09 - MÓVEL CAFÉ	Escala: INDICADA	Data: MAR/2018	

Tampo em chapa de mdf de 30 mm na tonalidade Toulouse Oak , com aplicação de VERNIZ MARÍTIMO (acabamento fosco) em todas as superfícies, com duas demãos-inclusive preparação (limpeza e lixamento), fitamento em ABS na mesma tonalidade.

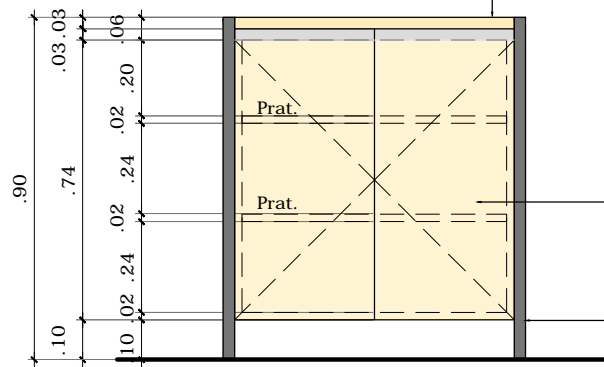


Armário inferior em chapa de mdf de 18mm na tonalidade Toulouse Oak com aplicação de VERNIZ MARÍTIMO (acabamento fosco) em todas as superfícies, com duas demãos-inclusive preparação (limpeza e lixamento). 2 portas e 2 prateleiras interna em chapa de mdf 18mm com mesmo acabamento. fitamento em ABS na mesma tonalidade

Estruturas laterais em metalon 3x3cm com pintura automotiva na cor preto fosco

PLANTA BAIXA
Escala — 1/20

Tampo em chapa de mdf de 30 mm na tonalidade Toulouse Oak , com aplicação de VERNIZ MARÍTIMO (acabamento fosco) em todas as superfícies, com duas demãos-inclusive preparação (limpeza e lixamento), fitamento em ABS na mesma tonalidade.

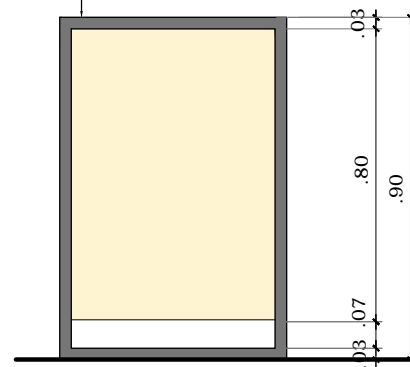


Armário inferior em chapa de mdf de 18mm na tonalidade Toulouse Oak com aplicação de VERNIZ MARÍTIMO (acabamento fosco) em todas as superfícies, com duas demãos-inclusive preparação (limpeza e lixamento). 2 portas e 2 prateleiras interna em chapa de mdf 18mm com mesmo acabamento. fitamento em ABS na mesma tonalidade

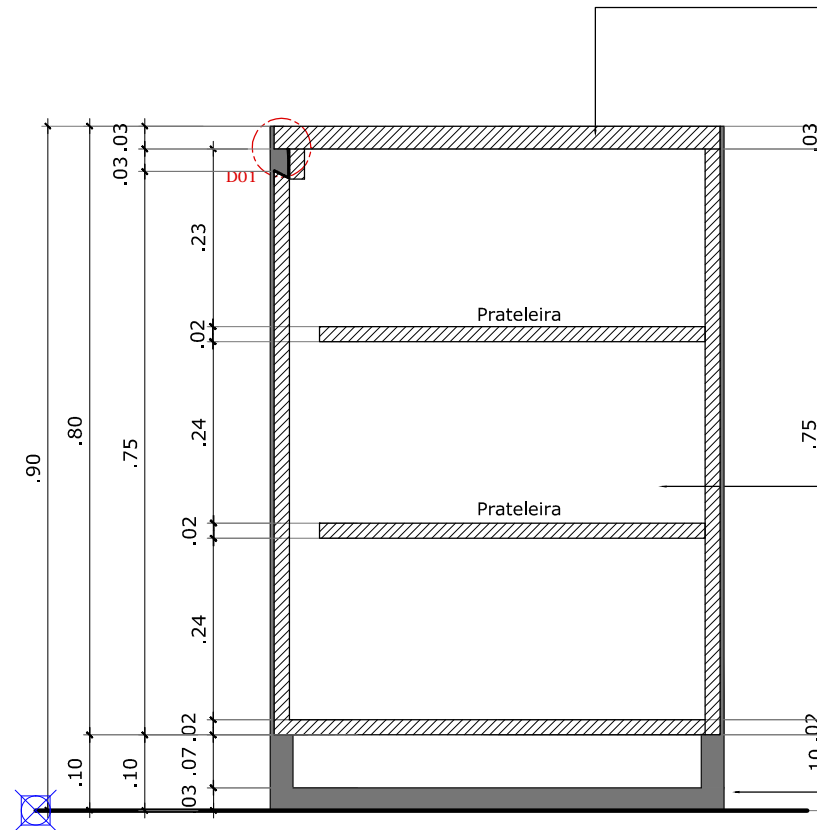
Estruturas laterais em metalon 3x3cm com pintura automotiva na cor preto fosco

ELEVAÇÃO FRONTAL
Escala — 1/20

Estruturas laterais em metalon 3x3cm com pintura automotiva na cor preto fosco



ELEVAÇÃO LATERAL
Escala — 1/20

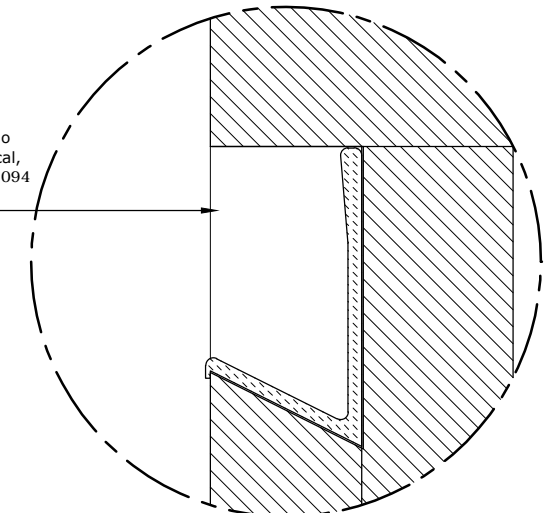


CORTE AA
Escala — 1/10

Armário inferior em chapa de mdf de 18mm na tonalidade Toulouse Oak com aplicação de VERNIZ MARÍTIMO (acabamento fosco) em todas as superfícies, com duas demãos-inclusive preparação (limpeza e lixamento). 2 portas e 2 prateleiras interna em chapa de mdf 18mm com mesmo acabamento. fitamento em ABS na mesma tonalidade

Estruturas laterais em metalon 3x3cm com pintura automotiva na cor preto fosco

Puxador em alumínio usinado 45° na vertical, embutido - mod. DES-094 ou similar



DET. D01
Escala — 1/1

Atenção conferir rigorosamente todas as cotas no local, antes da execução de qualquer detalhe. Em caso de dúvidas contactar os arquitetos.

Tampo em chapa de mdf de 30 mm na tonalidade Toulouse Oak , com aplicação de VERNIZ MARÍTIMO (acabamento fosco) em todas as superfícies, com duas demãos-inclusive preparação (limpeza e lixamento), fitamento em ABS na mesma tonalidade.